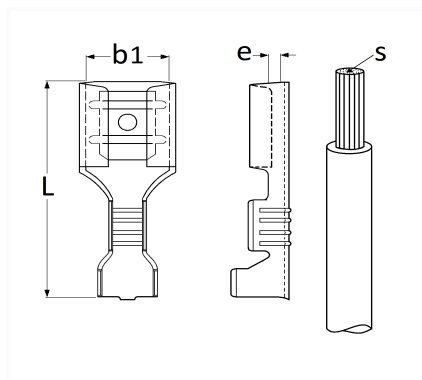


COSSE PLATE NUE FEMELLE 2,8 X 0,8 mm (0,3 → 1mm²)


Code article	Nb de références	Nb de pièces	Conditionnement
226888	1	10	BLISTER
6888	1	30	SACHET
306888	1	100	BOÎTE



Informations techniques	
L	14 mm
b1	2.8 mm
e	0.8 mm
s	0.3 → 1 mm ²

Matières

LAITON