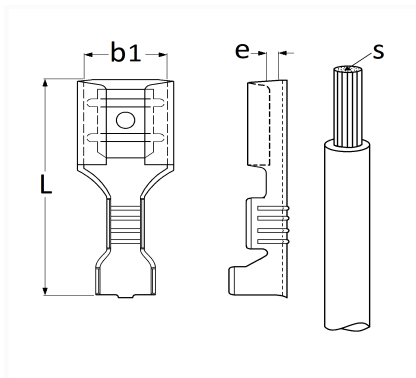


1 Allée des Bouleaux -F-95110 SANNOIS  
 +33 (0)1 39 98 55 00  
 info@restagraf.com

## COSSE PLATE NUE FEMELLE 2,8 X 0,5 mm (0,3 → 1 mm<sup>2</sup>)



Code article	Nb de références	Nb de pièces	Conditionnement
226887	1	10	BLISTER
6887	1	30	SACHET
306887	1	100	BOÎTE



Informations techniques	
L	14 mm
b1	2.8 mm
e	0.5 mm
s	0.3 → 1 mm <sup>2</sup>

Matières

LAITON