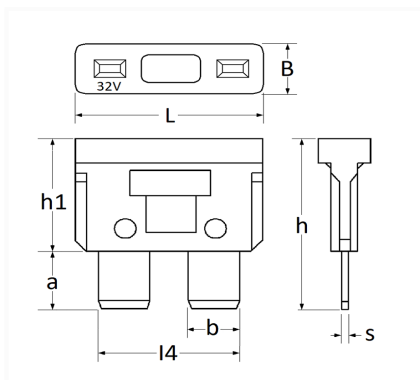


1 Allée des Bouleaux -F-95110 SANNOIS
 +33 (0)1 39 98 55 00
 info@restagraf.com

STANDARD-FLACHSICHERUNG 10A



Item code	Number of References	Number of pieces	Conditioning
226873	1	5	BLISTER
6873	1	25	BEUTEL
306873	1	75	BEHÄLTER



Technical informations		
L		19.1 mm
B		5.2 mm
h		19.3 mm
h1		12.8 mm
a		8.5 mm
b		5.2 mm
l4		14.2 mm
s		0.64 mm
Intens.		10 A

Materials
ZINK

Manufacturer correspondence*			
ALFA ROMEO	11054990	AUDI	N01713111

Manufacturer correspondence*			
B.M.W	61131372525	B.M.W	61131386627
B.M.W	61146953466	CHEVROLET - DAEWOO	8215501010
CHEVROLET - DAEWOO	88861353	CHEVROLET - DAEWOO	90042035
CHRYSLER - JEEP	11054990	CUPRA	N01713111
DAIHATSU	9004940019	DAIHATSU	9004940019000
DAIHATSU	9098209002000	FIAT	11054990
FORD Finis	1591029	FORD Finis	5022489
FORD Werksnummer	890X14A094AA	FORD Werksnummer	D9ZB14A094CA
HONDA	9820031000	HYUNDAI	1893710232
HYUNDAI	9183521100	HYUNDAI	9183533000
ISUZU	5825160020	IVECO	11054990
JAGUAR	DGC2495	JAGUAR	LST8727AA
KIA	9183521100	LANCIA	11054990
LAND ROVER	ADU1876	LAND ROVER	LR003730
LAND ROVER	LR078828	LAND ROVER	RTC4501
LAND ROVER	YQF000080	MAZDA	1E0166763
MAZDA	997051110	MERCEDES-BENZ	A0025450934
MERCEDES-BENZ	N000000004204	MERCEDES-BENZ	N000000007650
MERCEDES-BENZ	N000000007891	MERCEDES-BENZ	N000000008700
MERCEDES-BENZ	N072581000304	MINI	61131372525
MINI	61146953466	MINI	61131372525
MITSUBISHI	MS810986	MINI	61131372525
MITSUBISHI	MS810986	MINI	61131372525
NISSAN	24319V0110	NISSAN	0894121000
NISSAN	24319V0110	NISSAN	0894121000
OPEL (GM) Katalognummer	4415981	OPEL (GM) Katalognummer	1238322
OPEL (GM) Katalognummer	4415981	OPEL (GM) Katalognummer	1238322
OPEL (GM) Teilenummer	90167849	OPEL (GM) Teilenummer	2795834
OPEL (GM) Teilenummer	90167849	OPEL (GM) Teilenummer	2795834
OPEL (GM) Teilenummer	93184378	OPEL (GM) Teilenummer	91145637
OPEL (GM) Teilenummer	93184378	OPEL (GM) Teilenummer	91145637
PEUGEOT / CITROËN	650430	PEUGEOT / CITROËN	95525728
PEUGEOT / CITROËN	650430	PEUGEOT / CITROËN	95525728
PORSCHE	99960708400	PEUGEOT / CITROËN	6997L2
PORSCHE	99960708400	PEUGEOT / CITROËN	6997L2
RENAULT	7701998053	RENAULT	7700410549
RENAULT	7701998053	RENAULT	7700410549
SEAT	N01713111	SAAB	7974637
SEAT	N01713111	SAAB	7974637
SEAT	N01713111	SEAT	N01713131
SEAT	N01713111	SEAT	N01713131
SKODA	N01713111	SUZUKI	0948110101
SKODA	N01713111	SUZUKI	0948110101
TOYOTA	9008082012	TOYOTA	9098209002
TOYOTA	9008082012	TOYOTA	9098209002
VOLKSWAGEN	N01713111	VOLKSWAGEN	N01713131
VOLKSWAGEN	N01713111	VOLKSWAGEN	N01713131
VOLVO	967545		

* Non contractual information given as indication