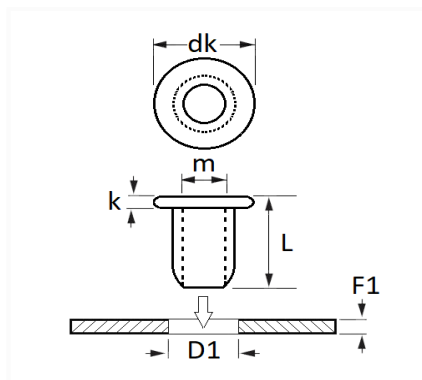


1 Allée des Bouleaux -F-95110 SANNOIS
 +33 (0)1 39 98 55 00
 info@restagraf.com

AGRAFE DE TRINGLE Ø 3,5 mm SERRURE DE PORTE



Code article	Nb de références	Nb de pièces	Conditionnement
1363	1	20	SACHET



Informations techniques	
dk	8 mm
k	1 mm
L	7 mm
m	Tringle Ø 3.5 mm
D1	6.1 mm
F1	2 mm

Matières

POLYAMIDE 66

Correspondances constructeurs*

CITROËN - PEUGEOT 914720

* Informations non contractuelles données à titre indicatif