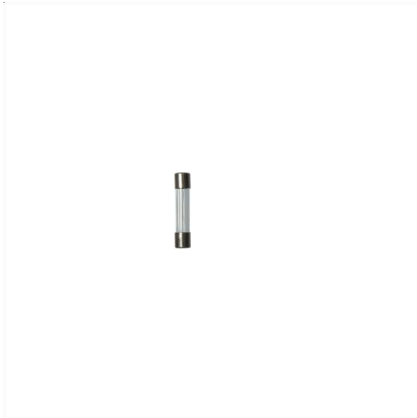
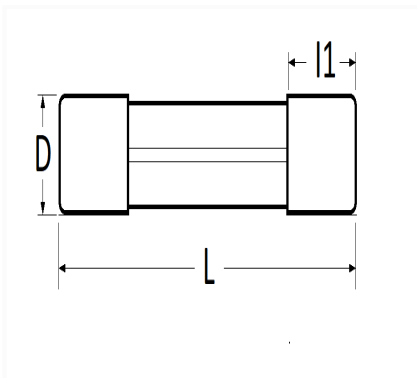


**FUSIBLE VERRE 5A 6,3 X 32 mm**


| Code article | Nb de références | Nb de pièces | Conditionnement |
|--------------|------------------|--------------|-----------------|
| 226861       | 1                | 5            | BLISTER         |
| 6861         | 1                | 10           | SACHET          |



| Informations techniques |         |
|-------------------------|---------|
| L                       | 31.8 mm |
| D                       | 6.35 mm |
| l1                      | 6.2 mm  |
| Intens.                 | 5 A     |
|                         |         |
|                         |         |
|                         |         |
|                         |         |
|                         |         |
|                         |         |

**Correspondances constructeurs\***

TOYOTA / LEXUS

9911862905

\* Informations non contractuelles données à titre indicatif