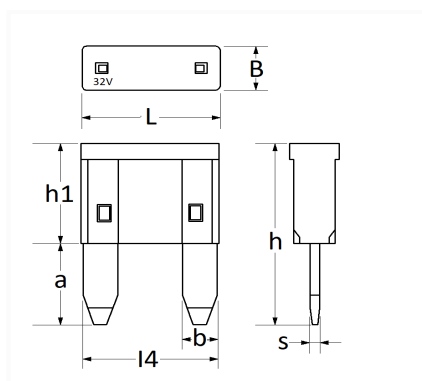


1 Allée des Bouleaux -F-95110 SANNOIS
 +33 (0)1 39 98 55 00
 info@restagraf.com

FUSIBLE PLAT MINI 32V 1A



Code article	Nb de références	Nb de pièces	Conditionnement
226855	1	5	BLISTER
6855	1	10	SACHET



Informations techniques	
L	11.1 mm
B	3.9 mm
h	16.2 mm
h1	8.9 mm
a	7.3 mm
b	2.8 mm
l4	10.8 mm
s	0.82 mm
Intens.	1 A

Correspondances constructeurs*

AUDI	N10261510	CUPRA	N10261510
NISSAN	0894100Q0L	PORSCHE	PAF102615C
RENAULT	294105075R	SEAT	N10261510
SKODA	N10261510	VOLKSWAGEN	N10261509
VOLKSWAGEN	N10261510		

* Informations non contractuelles données à titre indicatif