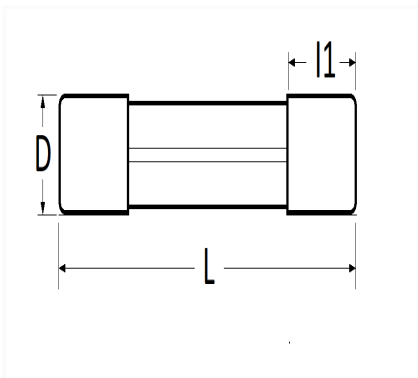


FUSIBLE VERRE 2A 5 X 20 mm


Code article	Nb de références	Nb de pièces	Conditionnement
226851	1	5	BLISTER
6851	1	10	SACHET



Informations techniques	
L	20 mm
D	5 mm
l1	5.1 mm
Intens.	2 A

Correspondances constructeurs*

OPEL (GM) N° Catalogue	1786100	OPEL (GM) N° de Pièce	90018299
------------------------	---------	-----------------------	----------

* Informations non contractuelles données à titre indicatif