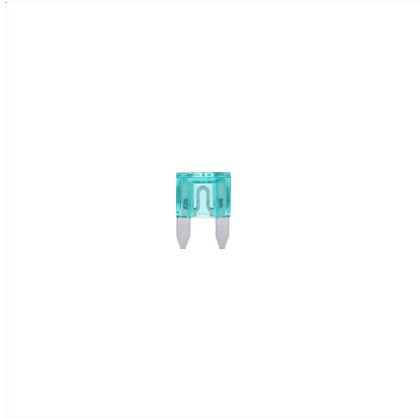
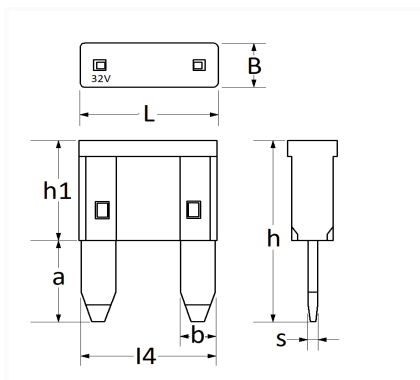


1 Allée des Bouleaux -F-95110 SANNOIS
 +33 (0)1 39 98 55 00
 info@restagraf.com

MINI-FLACHSICHERUNG 32V 30A



Item code	Number of References	Number of pieces	Conditioning
226847	1	5	BLISTER
6847	1	10	BEUTEL
306847	1	50	BEHÄLTER



Technical informations		
L		11.1 mm
B		3.9 mm
h		16.2 mm
h1		8.9 mm
a		7.3 mm
b		2.8 mm
l4		10.8 mm
s		0.82 mm
Intens.		30 A

Materials
ZINK

Manufacturer correspondence*			
ALFA ROMEO	10402190	B.M.W	61139230533

Manufacturer correspondence*			
CHEVROLET - DAEWOO	12092075	CHEVROLET - DAEWOO	8215508030
CHEVROLET - DAEWOO	88909757	CHEVROLET - DAEWOO	96234920
CHRYSLER - JEEP	00ATM30	CHRYSLER - JEEP	10402190
DAIHATSU	9004940060	DAIHATSU	9004940060000
DS Automobiles	6500P2	FIAT	10402190
FIAT	6000618871	FIAT	71741907
FORD Finis	1557384	FORD Finis	4381718
FORD Werksnummer	1L3T14A094KA	FORD Werksnummer	955114526HA
HONDA	9820043000	HYUNDAI	1898004819
HYUNDAI	9187038090	IVECO	10402190
JAGUAR	C2P3083	JAGUAR	C2S15376
JAGUAR	T2H36060	KIA	1898004819
KIA	9187038090	KIA	K997061130
LANCIA	10402190	LAND ROVER	LR003743
LAND ROVER	LR075982	LAND ROVER	YQF100550
MAZDA	997051230	MAZDA	GD7A67M30
MERCEDES-BENZ	A4159800006	MINI	61139230533
MITSUBISHI	MS810880	MITSUBISHI	MS810890
NISSAN	2431900QAG	NISSAN	24319C9924
NISSAN	24319C9930	OPEL (GM) Katalognummer	1238295
OPEL (GM) Katalognummer	4419930	OPEL (GM) Katalognummer	4701265
OPEL (GM) Katalognummer	4808127	OPEL (GM) Teilenummer	12092075
OPEL (GM) Teilenummer	91153977	OPEL (GM) Teilenummer	9195767
OPEL (GM) Teilenummer	93167529	OPEL (GM) Teilenummer	95524859
OPEL (GM) Teilenummer	95525641	OPEL (GM) Teilenummer	96234920
OPEL (Stellantis)	6500P2	PEUGEOT / CITROËN	6500P2
PEUGEOT / CITROËN	6504C6	PEUGEOT / CITROËN	6545KL
RENAULT	7700410578	RENAULT	7703297158
SAAB	24426659	SUBARU	82210FC030
SUZUKI	0948130501	TOYOTA	9008082024
TOYOTA	9098209013		

* Non contractual information given as indication