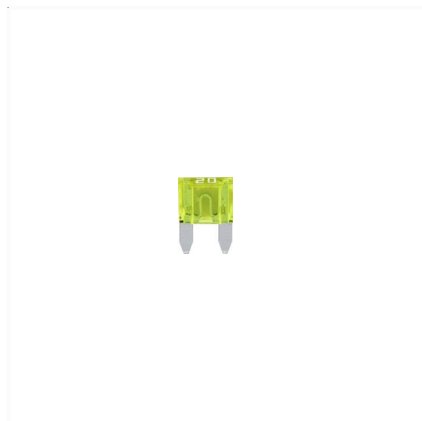
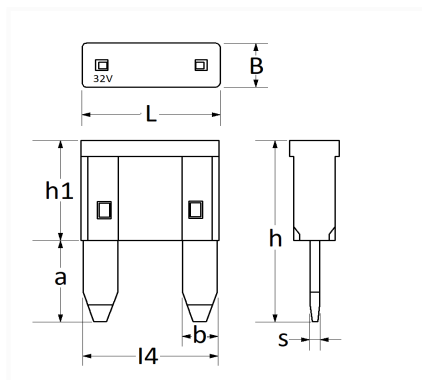


1 Allée des Bouleaux -F-95110 SANNOIS  
 +33 (0)1 39 98 55 00  
 info@restagraf.com

## FUSIBLE PLAT MINI 32V 20A



| Code article | Nb de références | Nb de pièces | Conditionnement |
|--------------|------------------|--------------|-----------------|
| 226845       | 1                | 5            | BLISTER         |
| 6845         | 1                | 10           | SACHET          |
| 306845       | 1                | 50           | BOÎTE           |



| Informations techniques |         |
|-------------------------|---------|
| L                       | 11.1 mm |
| B                       | 3.9 mm  |
| h                       | 16.2 mm |
| h1                      | 8.9 mm  |
| a                       | 7.3 mm  |
| b                       | 2.8 mm  |
| l4                      | 10.8 mm |
| s                       | 0.82 mm |
| Intens.                 | 20 A    |

### Matières

ZINC

### Correspondances constructeurs\*

|            |          |       |             |
|------------|----------|-------|-------------|
| ALFA ROMEO | 10401190 | B.M.W | 61136942071 |
|------------|----------|-------|-------------|

| Correspondances constructeurs* |               |                        |              |
|--------------------------------|---------------|------------------------|--------------|
| CHEVROLET - DAEWOO             | 12092077      | CHEVROLET - DAEWOO     | 8215508020   |
| CHEVROLET - DAEWOO             | 88861352      | CHEVROLET - DAEWOO     | 96234922     |
| CHRYSLER - JEEP                | 00ATM20       | CHRYSLER - JEEP        | 10401190     |
| CITROËN - PEUGEOT              | 6500P1        | CITROËN - PEUGEOT      | 6504A5       |
| CITROËN - PEUGEOT              | 6545KK        | DAIHATSU               | 9004940058   |
| DAIHATSU                       | 9004940058000 | DS AUTOMOBILES         | 6500P1       |
| FIAT                           | 10401190      | FIAT                   | 6000618869   |
| FIAT                           | 71741905      | FORD Finis             | 1557381      |
| FORD Finis                     | 4381717       | FORD N° Technique      | 1L3T14A094HA |
| FORD N° Technique              | 955114526FA   | HONDA                  | 9820042000   |
| HYUNDAI                        | 1898004817    | HYUNDAI                | 9187038070   |
| HYUNDAI                        | FLF0602000    | ISUZU                  | 8970620240   |
| IVECO                          | 10401190      | IVECO                  | 16715890     |
| JAGUAR                         | C2C19499      | JAGUAR                 | C2P3082      |
| JAGUAR                         | C2S9929       | JAGUAR                 | JLM20897     |
| JAGUAR                         | T2H36058      | KIA                    | 1898004817   |
| KIA                            | 9187038070    | KIA                    | K997061120   |
| LANCIA                         | 10401190      | LAND ROVER             | LR003741     |
| LAND ROVER                     | LR075980      | LAND ROVER             | YQF100530    |
| MAZDA                          | 997051220     | MAZDA                  | GD7A67M20    |
| MERCEDES-BENZ                  | N000000006437 | MINI                   | 61136942071  |
| MITSUBISHI                     | MS810878      | MITSUBISHI             | MS810888     |
| NISSAN                         | 0894100QAT    | NISSAN                 | 24319C9920   |
| OPEL (GM) N° Catalogue         | 4419928       | OPEL (GM) N° Catalogue | 4700337      |
| OPEL (GM) N° Catalogue         | 4808129       | OPEL (GM) N° Catalogue | 6238287      |
| OPEL (GM) N° de Pièce          | 90542152      | OPEL (GM) N° de Pièce  | 91153944     |
| OPEL (GM) N° de Pièce          | 9195765       | OPEL (GM) N° de Pièce  | 93167527     |
| OPEL (GM) N° de Pièce          | 95524725      | OPEL (GM) N° de Pièce  | 95525640     |
| OPEL (GM) N° de Pièce          | 96234922      | OPEL (Stellantis)      | 6500P1       |
| PORSCHE                        | PAF102615A    | RENAULT                | 7700410576   |
| RENAULT                        | 7703297156    | RENAULT                | 7703397855   |
| SAAB                           | 24426657      | SUBARU                 | 82210FC020   |
| SUZUKI                         | 0948120501    | TOYOTA / LEXUS         | 9008082023   |
| TOYOTA / LEXUS                 | 90118WA363    | TOYOTA / LEXUS         | 9098209011   |
| VOLKSWAGEN                     | N10261508     | VOLVO                  | 30872412     |

\* Informations non contractuelles données à titre indicatif