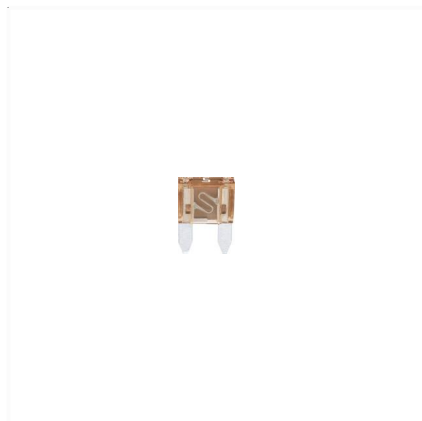
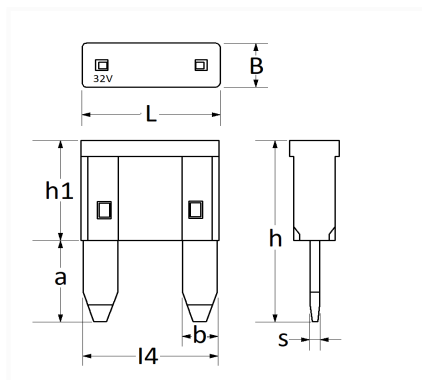


1 Allée des Bouleaux -F-95110 SANNOIS
 +33 (0)1 39 98 55 00
 info@restagraf.com

FUSIBLE PLAT MINI 32V 5A



Code article	Nb de références	Nb de pièces	Conditionnement
226841	1	5	BLISTER
6841	1	10	SACHET
306841	1	50	BOÎTE



Informations techniques		
L		11.1 mm
B		3.9 mm
h		16.2 mm
h1		8.9 mm
a		7.3 mm
b		2.8 mm
l4		10.8 mm
s		0.82 mm
Intens.		5 A

Matières

ZINC

Correspondances constructeurs*

ALFA ROMEO	10395890	AUDI	N10261501
------------	----------	------	-----------

Correspondances constructeurs*			
B.M.W	61136917401	CHEVROLET - DAEWOO	12092081
CHEVROLET - DAEWOO	88909751	CHEVROLET - DAEWOO	96234926
CHRYSLER - JEEP	000ATM5	CHRYSLER - JEEP	10395890
CITROËN - PEUGEOT	6500N8	CITROËN - PEUGEOT	6545ZX
CUPRA	N10261501	DS AUTOMOBILES	6500N8
FIAT	10395890	FIAT	6000618865
FORD Finis	4350804	FORD N° Technique	1L3T14A094DA
IVECO	10395890	IVECO	16711890
JAGUAR	C2S25670	JAGUAR	C2S9902
JAGUAR	JLM20894	JAGUAR	T2H36054
LANCIA	10395890	LAND ROVER	LR003737
LAND ROVER	LR075977	LAND ROVER	YQF100490
MAZDA	997051205	MERCEDES-BENZ	N000000004193
MERCEDES-BENZ	N000000007664	MERCEDES-BENZ	N000000007900
MERCEDES-BENZ	N000000008708	MINI	61136917401
MITSUBISHI	MS810874	NISSAN	0894100QBD
NISSAN	24319C9905	OPEL (GM) N° Catalogue	4419924
OPEL (GM) N° Catalogue	6238299	OPEL (GM) N° de Pièce	12092081
OPEL (GM) N° de Pièce	9196441	OPEL (GM) N° de Pièce	9196442
OPEL (GM) N° de Pièce	93167523	OPEL (GM) N° de Pièce	95524719
OPEL (GM) N° de Pièce	95525637	OPEL (Stellantis)	6500N8
PORSCHE	PAA102615	RENAULT	7700410572
RENAULT	7703297152	SAAB	24426653
SEAT	N10261501	SKODA	N10261501
TOYOTA / LEXUS	9008082031	TOYOTA / LEXUS	90118WA361
TOYOTA / LEXUS	9098209007	VOLKSWAGEN	N10261501
VOLVO	8676019		

* Informations non contractuelles données à titre indicatif