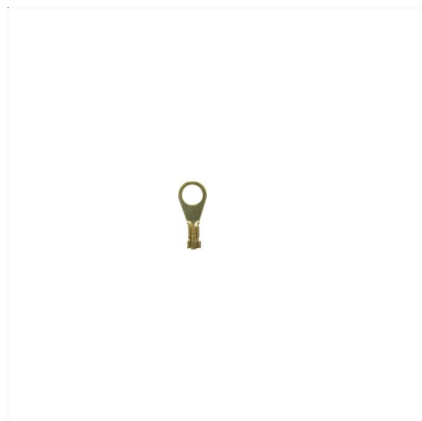
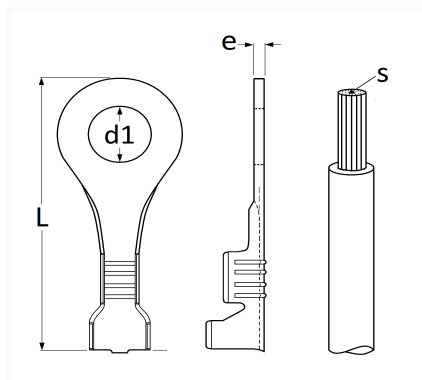


1 Allée des Bouleaux -F-95110 SANNOIS
 +33 (0)1 39 98 55 00
 info@restagraf.com

COSSE RONDE NUE Ø 8 mm (3 → 6 mm²)



Code article	Nb de références	Nb de pièces	Conditionnement
226816	1	10	BLISTER
6816	1	30	SACHET
306816	1	100	BOÎTE



Informations techniques	
L	26.2 mm
d1	8.2 mm
e	0.7 mm
s	3 → 6 mm ²

Matières

LAITON