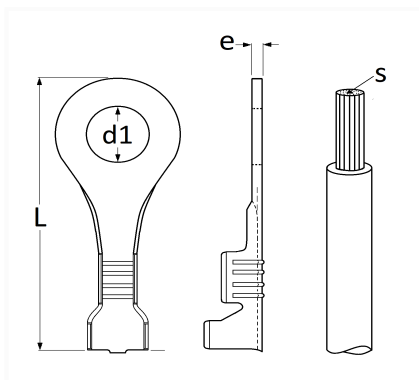


1 Allée des Bouleaux -F-95110 SANNOIS
 +33 (0)1 39 98 55 00
 info@restagraf.com

COSSE RONDE NUE Ø 4 mm (1 → 2,5 mm²)



Code article	Nb de références	Nb de pièces	Conditionnement
226813	1	10	BLISTER
6813	1	30	SACHET
306813	1	100	BOÎTE



Informations techniques	
L	20.3 mm
d1	4.2 mm
e	0.5 mm
s	1 → 2.5 mm ²

Matières

LAITON