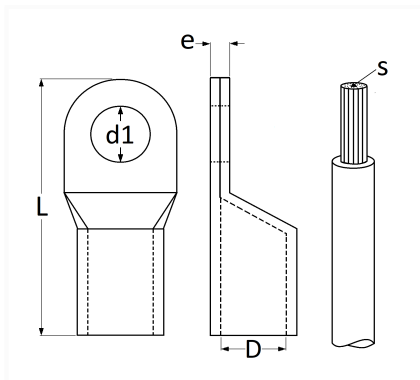


SCHWEIßBARER FLACHVERBINDER MIT RUNDAUFNAHME Ø 8,4 mm (35 MM²)



Item code	Number of References	Number of pieces	Conditioning
226662	1	2	BLISTER
6662	1	5	BEUTEL
41106	1	25	BEHÄLTER



Technical informations	
L	38 mm
D	8.6 mm
d1	8.4 mm
e	2.5 mm
s	35 mm ²

Materials
KUPFER