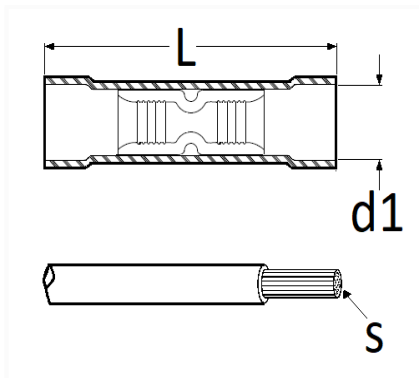


1 Allée des Bouleaux -F-95110 SANNOIS
 +33 (0)1 39 98 55 00
 info@restagraf.com

MANCHON À SERTIR THERMORÉTRACTABLE 1,5 → 2,5 mm²



Code article	Nb de références	Nb de pièces	Conditionnement
226648	1	5	BLISTER
6648	1	10	SACHET
306648	1	50	BOÎTE



Informations techniques	
L	36 mm
d1	4.7 mm
s	1.5 → 2.5 mm ²

Matières

CUIVRE ÉTAMÉ