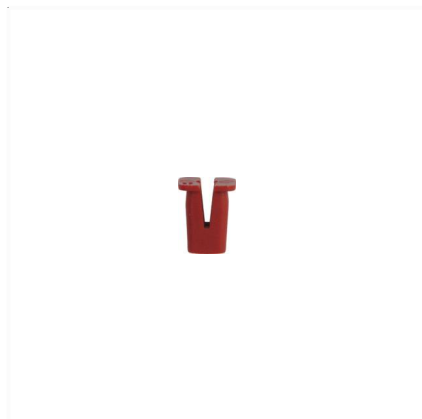
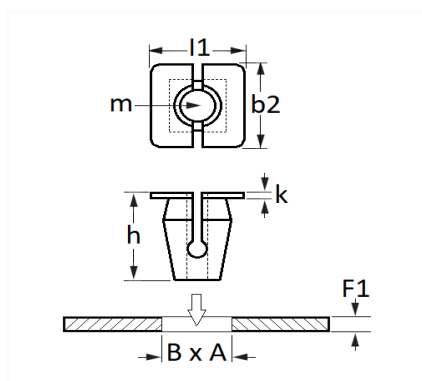


ÉCROU PLASTIQUE Ø 4 mm GARNITURE INTÉRIEURE



Code article	Nb de références	Nb de pièces	Conditionnement
10346	1	25	SACHET



Informations techniques	
l1	9.5 mm
b2	9.5 mm
k	1.2 mm
h	12 mm
m	Vis à tôle Ø 4.2 ou 4.8 mm
B	7 mm
A	7 mm
F1	0.7 → 1 mm

Matières

POLYAMIDE 6

Correspondances constructeurs*

FORD Finis	6085159	FORD Finis	6695013
------------	---------	------------	---------

Correspondances constructeurs*

FORD N° Technique	E826226S	FORD N° Technique	W700578S300
-------------------	----------	-------------------	-------------

* Informations non contractuelles données à titre indicatif
