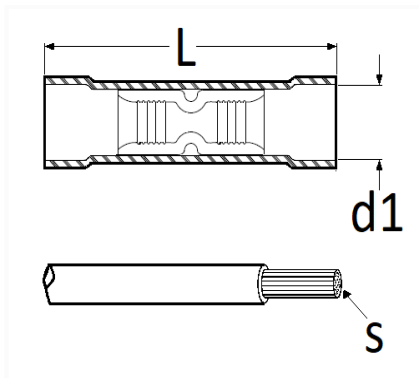


**MANCHON À SERTIR ISOLÉ (0,3 → 1,5 mm<sup>2</sup>)**


Code article	Nb de références	Nb de pièces	Conditionnement
226625	1	5	BLISTER
6625	1	30	SACHET
306625	1	100	BOÎTE



Informations techniques	
L	25.2 mm
d1	4 mm
s	0.5 → 1.5 mm <sup>2</sup>

**Matières**

CUIVRE