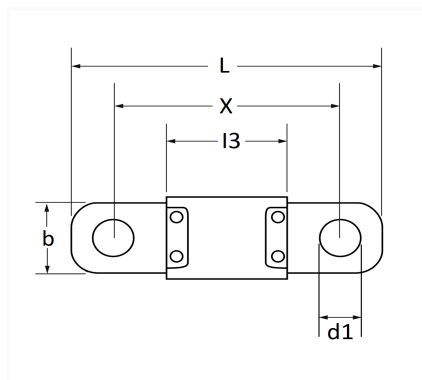


## FUSIBLE MIDI 150A



Code article	Nb de références	Nb de pièces	Conditionnement
225184	1	1	BLISTER



Informations techniques	
L	41 mm
b	12 mm
X	30 mm
d1	5.4 mm
I3	16 mm
Intens.	150 A

### Correspondances constructeurs\*

AUDI	N10525508	B.M.W	61139283441
HYUNDAI	1898005932	HYUNDAI	1898035924
JAGUAR	T2H36080	KIA	1898005932
LAND ROVER	LR080490	MERCEDES-BENZ	N00000000432
MERCEDES-BENZ	N00000006620	PORSCHE	99960710900

Correspondances constructeurs*			
PORSCHE	N10525508	PORSCHE	N10839405
VOLKSWAGEN	N10525508	VOLKSWAGEN	WHT001209

\* Informations non contractuelles données à titre indicatif

---