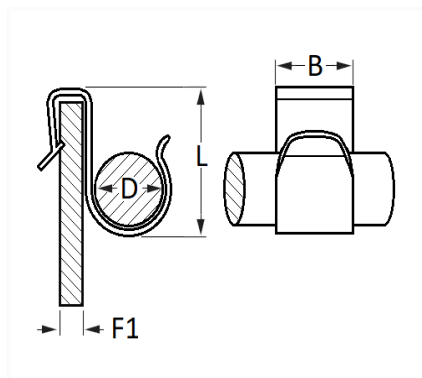


AGRAFE MÉTAL Ø 10 mm FIXATION DE CÂBLAGE


Code article	Nb de références	Nb de pièces	Conditionnement
185	1	25	SACHET



Informations techniques	
L	14 mm
B	14 mm
h	13 mm
D	10 mm
F1	0.7 → 2.1 mm

Matières

ACIER

Correspondances constructeurs*

CITROËN	26197999	RENAULT	7703078064
---------	----------	---------	------------

* Informations non contractuelles données à titre indicatif