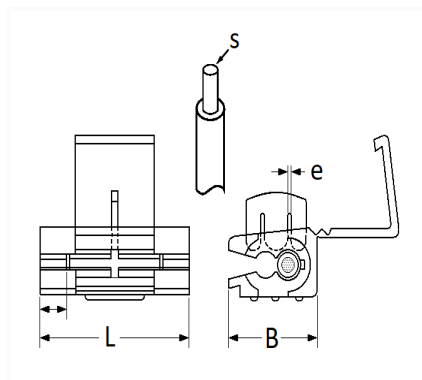


CONNECTEUR AUTO-DÉNUDANT 2 VOIES 1,5 → 2,5 mm²


| Code article | Nb de références | Nb de pièces | Conditionnement |
|--------------|------------------|--------------|-----------------|
| 225096 | 1 | 5 | BLISTER |
| 6614 | 1 | 15 | SACHET |
| 306614 | 1 | 40 | BOÎTE |



| Informations techniques | |
|-------------------------|-------------------------|
| L | 20.5 mm |
| B | 15.2 mm |
| e | 0.7 mm |
| s | 1 → 2.5 mm ² |
| | |
| | |
| | |
| | |
| | |
| | |

Matières
CUIVRE