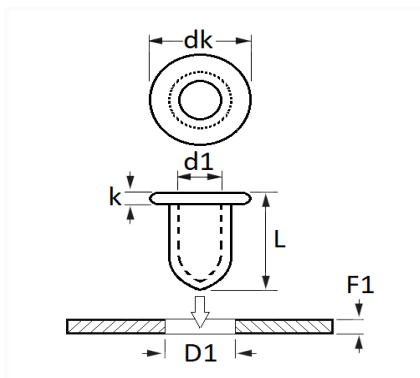


TÉTINE PLASTIQUE Ø 8 mm GARNITURE DE PORTE


Code article	Nb de références	Nb de pièces	Conditionnement
1338	1	25	SACHET
10383	1	15	SACHET



Informations techniques	
dk	18 mm
k	1.3 mm
L	20.3 mm
d1	6.2 mm
D1	8 → 8.2 mm
F1	0.7 → 0.8 mm

Matières

POLYAMIDE 6

Correspondances constructeurs*

CITROËN - PEUGEOT	8748T8	FIAT	60583806
-------------------	--------	------	----------

Correspondances constructeurs*

IVECO

500382984

* Informations non contractuelles données à titre indicatif
