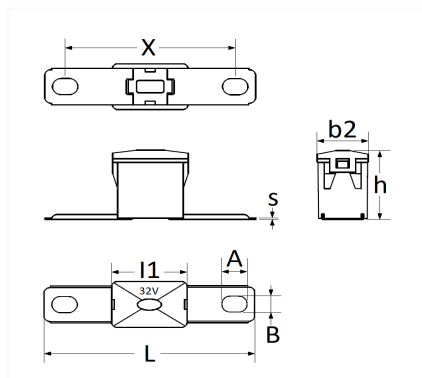


FUSIBLE JAPONAIS MÂLE TYPE C 30A


Code article	Nb de références	Nb de pièces	Conditionnement
225071	1	1	BLISTER
17121	1	2	SACHET



Informations techniques	
L	62 mm
l1	22.2 mm
b2	15 mm
h	21.5 mm
X	48 mm
s	0.4 mm
A	7.5 mm
B	5.4 mm
Intens.	30 A

Correspondances constructeurs*

HONDA	38211SD2000	LAND ROVER	EAP3166
LAND ROVER	STC1760		

* Informations non contractuelles données à titre indicatif