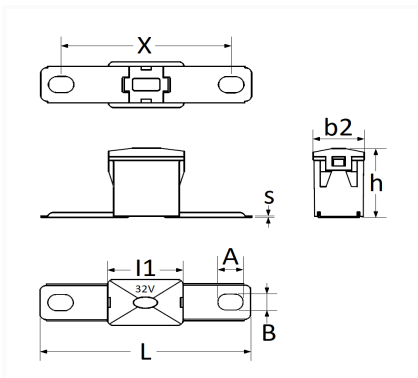


1 Allée des Bouleaux -F-95110 SANNOIS  
 +33 (0)1 39 98 55 00  
 info@restagraf.com

## FUSIBLE JAPONAIS MÂLE TYPE C 20A



Code article	Nb de références	Nb de pièces	Conditionnement
225070	1	1	BLISTER
17120	1	2	SACHET



Informations techniques	
L	62 mm
l1	22.2 mm
b2	15 mm
h	21.5 mm
X	48 mm
s	0.4 mm
A	7.5 mm
B	5.4 mm
Intens.	20 A