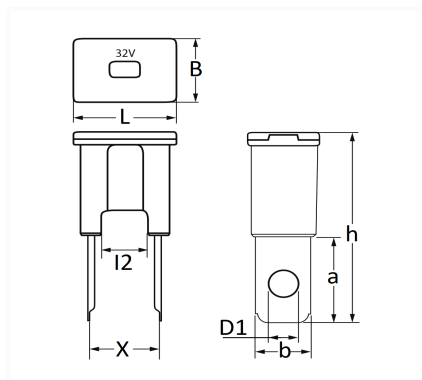


1 Allée des Bouleaux -F-95110 SANNOIS
 +33 (0)1 39 98 55 00
 info@restagraf.com

FUSIBLE JAPONAIS MÂLE TYPE B 60A



Code article	Nb de références	Nb de pièces	Conditionnement
225067	1	1	BLISTER
17112	1	2	SACHET



Informations techniques	
L	22.2 mm
B	15.2 mm
h	45 mm
l2	10 mm
X	15 mm
D1	6.5 mm
b	12 mm
a	20.5 mm
Intens.	60 A

Correspondances constructeurs*			
FORD Finis	6509686	FORD N° Technique	91AG14A094FA
HYUNDAI	9182322300	HYUNDAI	9182333300
HYUNDAI	918604A000	MINISUBISHI	MU840020
NISSAN	2437079960	TOYOTA / LEXUS	9098208202

* Informations non contractuelles données à titre indicatif