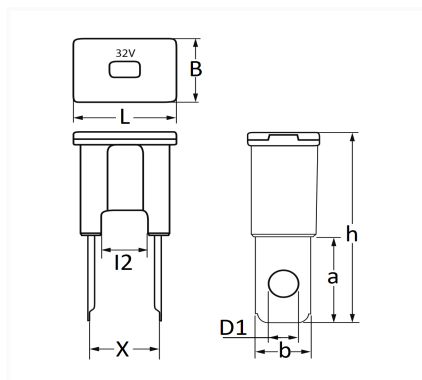


1 Allée des Bouleaux -F-95110 SANNOIS  
 +33 (0)1 39 98 55 00  
 info@restagraf.com

## FUSIBLE JAPONAIS MÂLE TYPE B 40A



Code article	Nb de références	Nb de pièces	Conditionnement
225065	1	1	BLISTER
17110	1	2	SACHET



Informations techniques	
L	22.2 mm
B	15.2 mm
h	45 mm
l2	10 mm
X	15 mm
D1	6.5 mm
b	12 mm
a	20.5 mm
Intens.	40 A

### Correspondances constructeurs\*

TOYOTA / LEXUS

9098208257

\* Informations non contractuelles données à titre indicatif