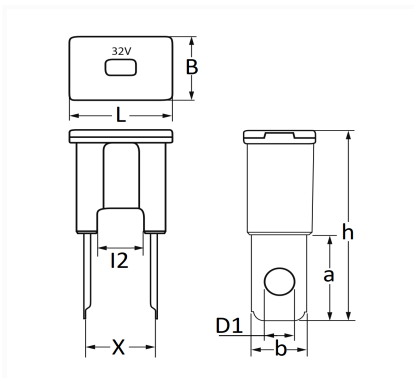


1 Allée des Bouleaux -F-95110 SANNOIS
 +33 (0)1 39 98 55 00
 info@restagraf.com

FUSIBLE JAPONAIS MÂLE TYPE B 20A



Code article	Nb de références	Nb de pièces	Conditionnement
225063	1	1	BLISTER
17108	1	2	SACHET



Informations techniques	
L	22.2 mm
B	15.2 mm
h	45 mm
l2	10 mm
X	15 mm
D1	6.5 mm
b	12 mm
a	20.5 mm
Intens.	20 A