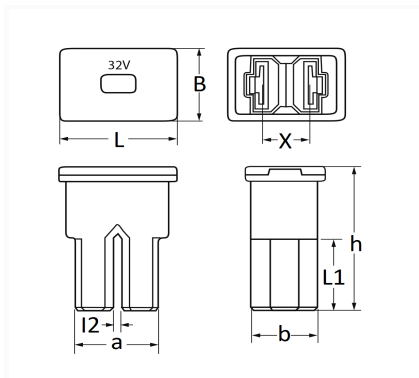


1 Allée des Bouleaux -F-95110 SANNOIS  
 +33 (0)1 39 98 55 00  
 info@restagraf.com

## FUSIBLE JAPONAIS FEMELLE TYPE AS 100A



| Code article | Nb de références | Nb de pièces | Conditionnement |
|--------------|------------------|--------------|-----------------|
| 225062       | 1                | 1            | BLISTER         |
| 17107        | 1                | 2            | SACHET          |



| Informations techniques |         |
|-------------------------|---------|
| L                       | 22.2 mm |
| B                       | 15 mm   |
| X                       | 9 mm    |
| h                       | 30 mm   |
| a                       | 15.7 mm |
| b                       | 12.5 mm |
| I2                      | 1.5 mm  |
| L1                      | 15.1 mm |
| Intens.                 | 100 A   |