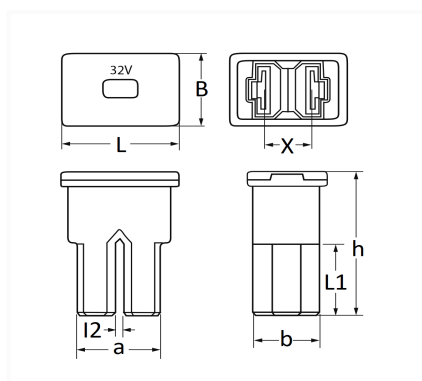


1 Allée des Bouleaux -F-95110 SANNOIS
 +33 (0)1 39 98 55 00
 info@restagraf.com

FUSIBLE JAPONAIS FEMELLE TYPE AS 80A



Code article	Nb de références	Nb de pièces	Conditionnement
225061	1	1	BLISTER
17106	1	2	SACHET



Informations techniques	
L	22.2 mm
B	15 mm
X	9 mm
h	30 mm
a	15.7 mm
b	12.5 mm
I2	1.5 mm
L1	15.1 mm
Intens.	80 A

Correspondances constructeurs*

NISSAN 24370C9980

* Informations non contractuelles données à titre indicatif