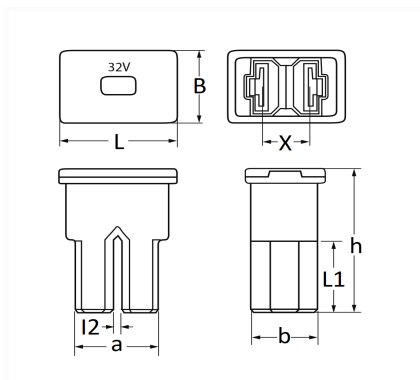


1 Allée des Bouleaux -F-95110 SANNOIS
 +33 (0)1 39 98 55 00
 info@restagraf.com

FUSIBLE JAPONAIS FEMELLE TYPE AS 50A



Code article	Nb de références	Nb de pièces	Conditionnement
225059	1	1	BLISTER
17104	1	2	SACHET



Informations techniques	
L	22.2 mm
B	15 mm
X	9 mm
h	30 mm
a	15.7 mm
b	12.5 mm
l2	1.5 mm
L1	15.1 mm
Intens.	50 A

Correspondances constructeurs*

CHEVROLET - DAEWOO	9609100050	DAIHATSU	9004982032
DAIHATSU	9004982032000	FORD Finis	6484181
FORD N° Technique	91AG14A094CA	HYUNDAI	9182814000
HYUNDAI	9182822000	ISUZU	8944686630
MAZDA	1E0566763	MAZDA	A00167099

Correspondances constructeurs*			
MITSUBISHI	MU840017	SUBARU	82211FC050
SUZUKI	0948150203	TOYOTA / LEXUS	9098208227
VOLVO	979009		

* Informations non contractuelles données à titre indicatif
