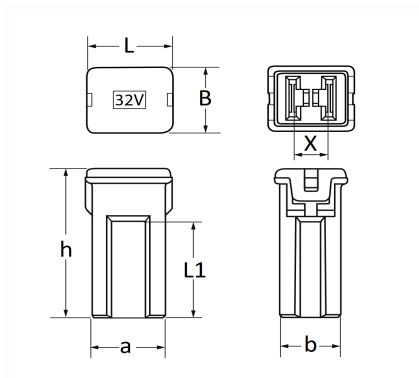


1 Allée des Bouleaux -F-95110 SANNOIS
 +33 (0)1 39 98 55 00
 info@restagraf.com

FUSIBLE JAPONAIS FEMELLE TYPE J-CASE 70A



Code article	Nb de références	Nb de pièces	Conditionnement
225054	1	1	BLISTER
17157	1	2	SACHET



Informations techniques	
L	14.1 mm
B	12 mm
X	5.5 mm
h	27.2 mm
L1	17.5 mm
a	12.1 mm
b	10 mm
Intens.	70 A