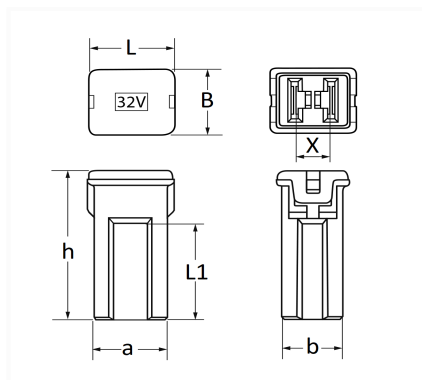


1 Allée des Bouleaux -F-95110 SANNOIS
 +33 (0)1 39 98 55 00
 info@restagraf.com

FUSIBLE JAPONAIS FEMELLE TYPE J-CASE 60A



Code article	Nb de références	Nb de pièces	Conditionnement
225053	1	1	BLISTER
17156	1	2	SACHET



Informations techniques	
L	14.1 mm
B	12 mm
X	5.5 mm
h	27.2 mm
L1	17.5 mm
a	12.1 mm
b	10 mm
Intens.	60 A

Correspondances constructeurs*

AUDI	N91186306	CHEVROLET - DAEWOO	15319480
CHEVROLET - DAEWOO	9609306060	CHEVROLET - DAEWOO	96377978
CHRYSLER - JEEP	4868024AA	CUPRA	N91186306
FIAT	71741909	FORD Finis	4048551
FORD N° Technique	XS2114A094AA	HYUNDAI	1898004827

Correspondances constructeurs*			
ISUZU	8972194070	JAGUAR	C2S19090
JAGUAR	C2Z2975	JAGUAR	T2H36050
JAGUAR	XR86386	KIA	1898004827
LAND ROVER	LR078839	LAND ROVER	YQG100440
MAZDA	GD7C67S99	MAZDA	GJ6G67S99
OPEL (GM) N° Catalogue	1238380	OPEL (GM) N° Catalogue	4808135
OPEL (GM) N° Catalogue	4810815	OPEL (GM) N° de Pièce	13133863
OPEL (GM) N° de Pièce	15319480	OPEL (GM) N° de Pièce	96377978
PORSCHE	PAA911863A	SEAT	N91186306
SKODA	N91186306	SUZUKI	0948160401
VOLKSWAGEN	N91186306		

* Informations non contractuelles données à titre indicatif