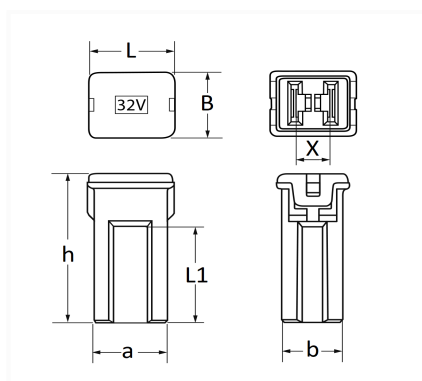


1 Allée des Bouleaux -F-95110 SANNOIS  
 +33 (0)1 39 98 55 00  
 info@restagraf.com

## FUSIBLE JAPONAIS FEMELLE TYPE J-CASE 30A



Code article	Nb de références	Nb de pièces	Conditionnement
225050	1	1	BLISTER
17153	1	2	SACHET



Informations techniques	
L	14.1 mm
B	12 mm
X	5.5 mm
h	27.2 mm
L1	17.5 mm
a	12.1 mm
b	10 mm
Intens.	30 A

### Correspondances constructeurs\*

AUDI	N91186303	CHEVROLET - DAEWOO	15319477
CHEVROLET - DAEWOO	61010	CHEVROLET - DAEWOO	9609306030
CHEVROLET - DAEWOO	96377977	CHEVROLET - DAEWOO	96584144
CHRYSLER - JEEP	4868007AA	CHRYSLER - JEEP	6102076AA
CITROËN - PEUGEOT	6504C5	CITROËN - PEUGEOT	6588G2

Correspondances constructeurs*			
CUPRA	N91186303	DAIHATSU	9004940049
DAIHATSU	9004940049000	FIAT	71741906
FORD Finis	3818838	FORD N° Technique	F8SB14A094BA
HYUNDAI	1898004824	HYUNDAI	9183038000
HYUNDAI	918304A000	HYUNDAI	FLF0503000
ISUZU	8971836430	JAGUAR	C2S9945
JAGUAR	C2Z2972	JAGUAR	JLM20910
JAGUAR	T2H36044	KIA	1898004824
KIA	9183038000	KIA	918304A000
KIA	K991001030	KIA	K991051130
LAND ROVER	LR003735	LAND ROVER	LR078836
LAND ROVER	YQG100410L	MAZDA	GD7A67S99
MAZDA	GJ6A67S99	MAZDA	T00167S93
MINI	61136915279	MITSUBISHI	MU000431
MITSUBISHI	MU001091	MITSUBISHI	MU840031
NISSAN	24370C9912	OPEL (GM) N° Catalogue	1238305
OPEL (GM) N° Catalogue	4710927	OPEL (GM) N° Catalogue	4808155
OPEL (GM) N° Catalogue	4811000	OPEL (GM) N° Catalogue	6238667
OPEL (GM) N° de Pièce	13133860	OPEL (GM) N° de Pièce	15319477
OPEL (GM) N° de Pièce	93195741	OPEL (GM) N° de Pièce	96377977
OPEL (GM) N° de Pièce	96584144	PORSCHE	PAA911863
SEAT	N91186303	SKODA	N91186303
SUBARU	82211FC030	SUZUKI	0948130401
TOYOTA / LEXUS	9098208280	TOYOTA / LEXUS	9098208283
TOYOTA / LEXUS	9098210001	VOLKSWAGEN	N91186303
VOLVO	30872478		

\* Informations non contractuelles données à titre indicatif