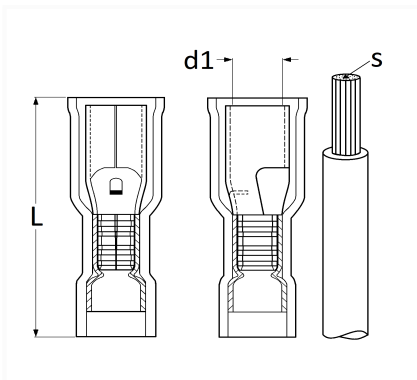


**COSSE CYLINDRIQUE PRÉ-ISOLÉE FEMELLE Ø 4 mm (1.5 → 2,5 mm²)
 THERMORÉTRACTABLE**


Code article	Nb de références	Nb de pièces	Conditionnement
217274	1	5	BLISTER
17274	1	25	SACHET



Informations techniques	
L	40 mm
d1	3.9 mm
s	1.5 → 2.5 mm ²

Matières

LAITON