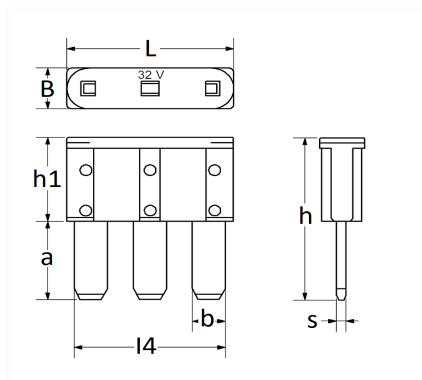


FUSIBLE PLAT MICRO III 32V 7,5A


Code article	Nb de références	Nb de pièces	Conditionnement
17341	1	5	SACHET



Informations techniques	
L	14.3 mm
B	3.8 mm
h	15.3 mm
h1	7.9 mm
a	7.4 mm
b	2.8 mm
l4	12.8 mm
s	0.8 mm
Intens.	7.5 A

Correspondances constructeurs*

CITROËN	9831840480	DS AUTOMOBILES	9831840480
FORD Finis	5218989	FORD N° Technique	DG9T14A094SA
OPEL (GM) N° de Pièce	19209798	OPEL (Stellantis)	9831840480
PEUGEOT	9831840480		

* Informations non contractuelles données à titre indicatif