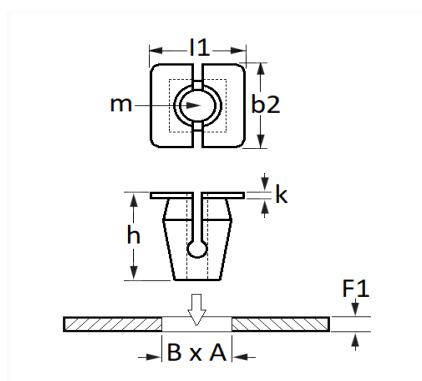


1 Allée des Bouleaux -F-95110 SANNOIS
 +33 (0)1 39 98 55 00
 info@restagraf.com

ÉCROU PLASTIQUE Ø 4,2 mm ENJOLIVEUR DE PORTE



Code article	Nb de références	Nb de pièces	Conditionnement
1322	1	40	SACHET



Informations techniques	
l1	8.7 mm
b2	8.7 mm
k	1.2 mm
h	8.2 mm
m	Vis à Tôle Ø 4.2 mm
B	7.2 mm
A	7.2 mm
F1	0.6 → 1.8 mm

Matières

POLYAMIDE 66+30%FIBRE DE VERRE

Correspondances constructeurs*

NISSAN	0128100QAF	RENAULT	7703081160
--------	------------	---------	------------

* Informations non contractuelles données à titre indicatif