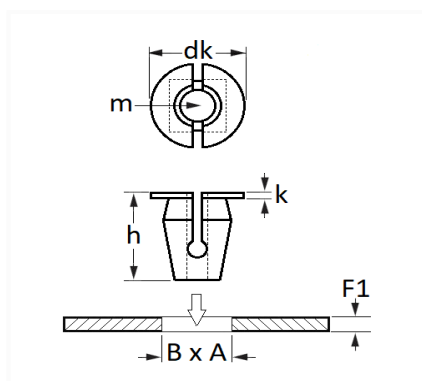


1 Allée des Bouleaux -F-95110 SANNOIS  
 +33 (0)1 39 98 55 00  
 info@restagraf.com

## ÉCROU PLASTIQUE Ø 4,5 mm CARTER D'AILE / PARE-BOUE



Code article	Nb de références	Nb de pièces	Conditionnement
1320	1	20	SACHET



Informations techniques	
dk	15.5 mm
k	2.5 → 3 mm
h	16.5 mm
m	Vis à Tôle Ø 4.2 mm
B	8.2 mm
A	8.2 mm
F1	0.7 → 1.5 mm

### Matières

POLYAMIDE 66

### Correspondances constructeurs\*

NISSAN	0155200QAS	RENAULT	7703081178
--------	------------	---------	------------

\* Informations non contractuelles données à titre indicatif