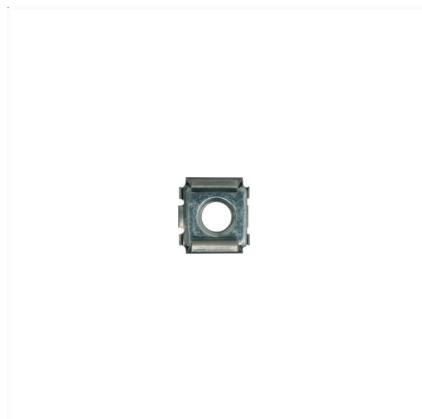
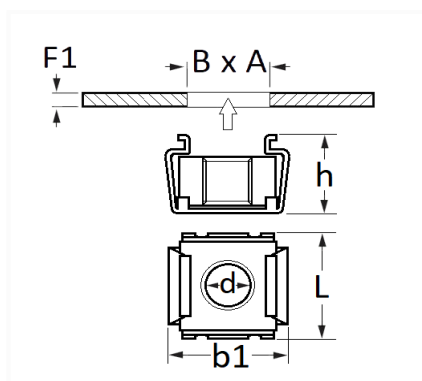


1 Allée des Bouleaux -F-95110 SANNOIS
 +33 (0)1 39 98 55 00
 info@restagraf.com

ÉCROU CAGE MÉTAL M8-1.25



| Code article | Nb de références | Nb de pièces | Conditionnement |
|--------------|------------------|--------------|-----------------|
| 153 | 1 | 15 | SACHET |



| Informations techniques | |
|-------------------------|------------|
| L | 16.6 mm |
| b1 | 16 mm |
| h | 10.4 mm |
| d | M8 x 1.25 |
| B | 12.3 mm |
| A | 12.3 mm |
| F1 | 1 → 1.7 mm |
| | |
| | |
| | |

Matières

ACIER / INOX

Correspondances constructeurs*

| | | | |
|-------------------|--------|---------|------------|
| CITROËN - PEUGEOT | 644913 | RENAULT | 7703044071 |
|-------------------|--------|---------|------------|

Correspondances constructeurs*

SUBSTITUABLE À
RENAULT

7703044072

* Informations non contractuelles données à titre indicatif
