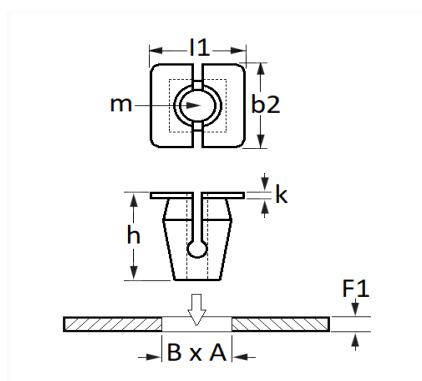


1 Allée des Bouleaux -F-95110 SANNOIS  
 +33 (0)1 39 98 55 00  
 info@restagraf.com

## ÉCROU PLASTIQUE Ø 4,5 mm GARNITURE INTÉRIURE ET PORTE



Code article	Nb de références	Nb de pièces	Conditionnement
1318	1	50	SACHET



Informations techniques	
l1	9.5 mm
b2	9.5 mm
k	1.2 mm
h	8.3 mm
m	Vis Matériaux Tendres Ø 4.5 mm
B	7.2 mm
A	7.2 mm
F1	2 → 3 mm

### Matières

POLYAMIDE 66

### Correspondances constructeurs\*

CITROËN - PEUGEOT	6987A1	RENAULT	6025103943
-------------------	--------	---------	------------

Correspondances constructeurs\*

RENAULT	7703081026	SEAT	441035555
VOLKSWAGEN	441035555		

\* Informations non contractuelles données à titre indicatif

---