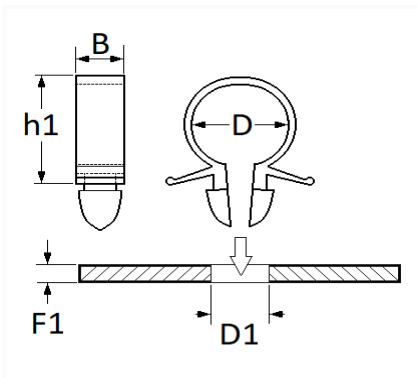


AGRAFE OMÉGA Ø 13 mm FIXATION FAISCEAU DE CÂBLAGE


Code article	Nb de références	Nb de pièces	Conditionnement
1315	1	25	SACHET



Informations techniques	
D	13 mm
B	8 mm
h1	15.2 mm
D1	6.5 mm
F1	0.7 → 2 mm

Matières

POLYAMIDE 6

Correspondances constructeurs*

SUBSTITUABLE À CITROËN	698696	SUBSTITUABLE À CITROËN	6999C5
---------------------------	--------	---------------------------	--------

Correspondances constructeurs*

SUBSTITUABLE À FIAT	14569880	SUBSTITUABLE À RENAULT	7703079099
---------------------	----------	---------------------------	------------

* Informations non contractuelles données à titre indicatif
