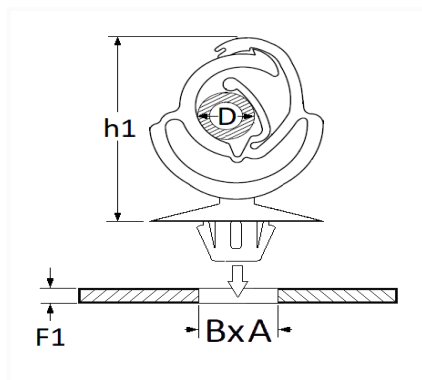


1 Allée des Bouleaux -F-95110 SANNOIS  
 +33 (0)1 39 98 55 00  
 info@restagraf.com

## AGRAFE AUTOMATIQUE Ø 11 → 20 mm FIXATION FAISCEAU DE CÂBLAGE



Code article	Nb de références	Nb de pièces	Conditionnement
1314	1	4	SACHET



Informations techniques	
D	11 → 20 mm
h1	41 mm
A	12.2 mm
B	6.2 mm
F1	0.7 → 3 mm

### Matières

POLYPROPYLENE

### Correspondances constructeurs\*

CITROËN - PEUGEOT	6990C1	RENAULT	7703079398
-------------------	--------	---------	------------

\* Informations non contractuelles données à titre indicatif