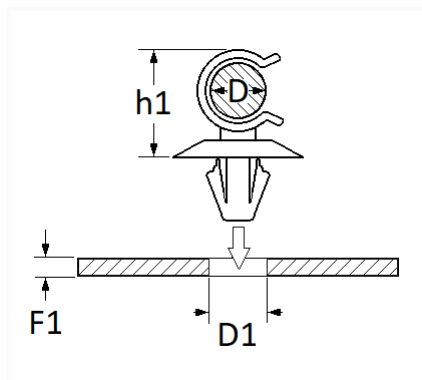


1 Allée des Bouleaux -F-95110 SANNOIS
 +33 (0)1 39 98 55 00
 info@restagraf.com

AGRAFE SUPPORT DE TUBE / CABLÂGE 1 LOGEMENT Ø 10 mm



Code article	Nb de références	Nb de pièces	Conditionnement
1309	1	8	SACHET



Informations techniques		
D		10 → 11 mm
h1		20 mm
D1		6.7 mm
F1		0.7 → 3 mm

Matières

POLYAMIDE 66

Correspondances constructeurs*

CITROËN - PEUGEOT	699514	MERCEDES-BENZ	A0009954814
-------------------	--------	---------------	-------------

Correspondances constructeurs*

RENAULT	7703079271	VOLKSWAGEN	8D0971897A
---------	------------	------------	------------

* Informations non contractuelles données à titre indicatif
