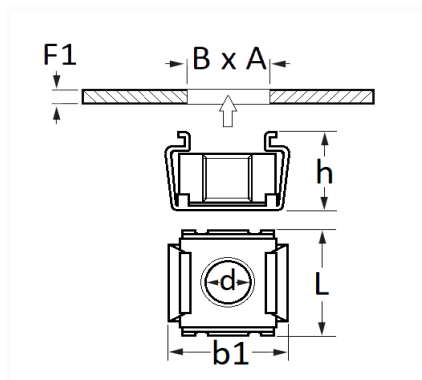


ÉCROU CAGE MÉTAL M6-1.00



Code article	Nb de références	Nb de pièces	Conditionnement
151	1	25	SACHET



Informations techniques	
L	12.1 mm
b1	12 mm
h	8.5 mm
d	M6 x 1.00
B	8.1 mm
A	12.1 mm
F1	1.2 → 1.6 mm

Matières

ACIER / INOX

Correspondances constructeurs*

CITROËN - PEUGEOT	694171	FIAT	9406941719
-------------------	--------	------	------------

Correspondances constructeurs*

OPEL (Stellantis)	694171	RENAULT	7703044075
-------------------	--------	---------	------------

* Informations non contractuelles données à titre indicatif
