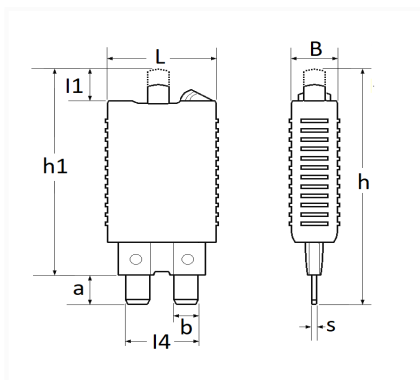


1 Allée des Bouleaux -F-95110 SANNOIS
 +33 (0)1 39 98 55 00
 info@restagraf.com

ASSORTIMENT DE FUSIBLES DISJONCTABLES PLATS STANDARD 7,5A → 25A



Code article	Nb de références	Nb de pièces	Conditionnement
41206	5	5	BLISTER



Informations techniques	
L	51.6 mm
B	22 mm
h	51.6 mm
h1	45.2 mm
l1	7.2 mm
a	6.4 mm
b	5.2 mm
l4	14.5 mm
s	0.8 mm
Intens.	7.5 → 25 A