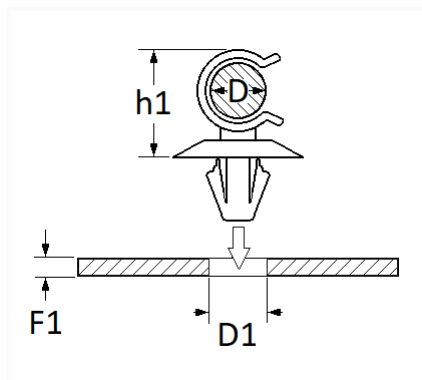


1 Allée des Bouleaux -F-95110 SANNOIS
 +33 (0)1 39 98 55 00
 info@restagraf.com

AGRAFE SUPPORT DE TUBE / CABLÂGE 1 LOGEMENT Ø 3 → 8 mm



Code article	Nb de références	Nb de pièces	Conditionnement
1306	1	10	SACHET



Informations techniques	
D	3 → 8 mm
h1	14.3 mm
D1	6.7 mm
F1	0.6 → 3 mm

Matières

POLYACETAL COPOLYMERE

Correspondances constructeurs*

NISSAN	2422000Q0K	RENAULT	7703179035
--------	------------	---------	------------

* Informations non contractuelles données à titre indicatif