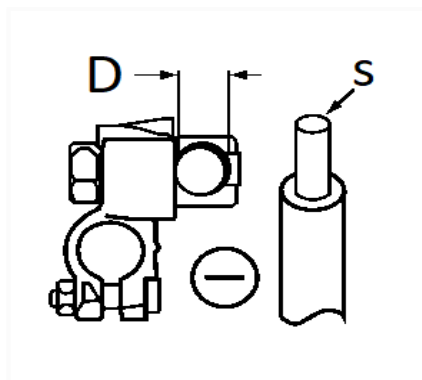


**COSSE DE BATTERIE NÉGATIVE 65 → 95 mm<sup>2</sup> DOUBLE SERRAGE**


Code article	Nb de références	Nb de pièces	Conditionnement
41004	1	8	BOÎTE
225203	1	1	BOÎTE BROCHABLE



Informations techniques	
D	16 mm
s	65 → 95 mm <sup>2</sup>

Matières

LAITON