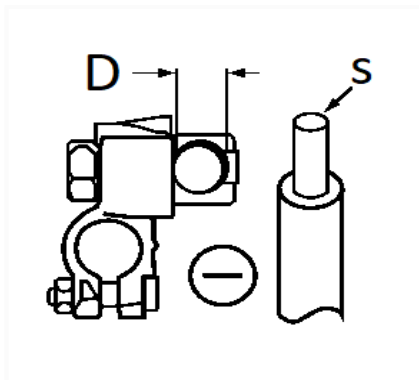


1 Allée des Bouleaux -F-95110 SANNOIS  
 +33 (0)1 39 98 55 00  
 info@restagraf.com

## COSSE DE BATTERIE NÉGATIVE 35 → 70 mm<sup>2</sup> DOUBLE SERRAGE



| Code article | Nb de références | Nb de pièces | Conditionnement    |
|--------------|------------------|--------------|--------------------|
| 41002        | 1                | 10           | BOÎTE              |
| 225201       | 1                | 1            | BOÎTE<br>BROCHABLE |



| Informations techniques |                         |
|-------------------------|-------------------------|
| D                       | 13 mm                   |
| s                       | 35 → 70 mm <sup>2</sup> |
|                         |                         |
|                         |                         |
|                         |                         |
|                         |                         |
|                         |                         |
|                         |                         |
|                         |                         |

Matières

LAITON