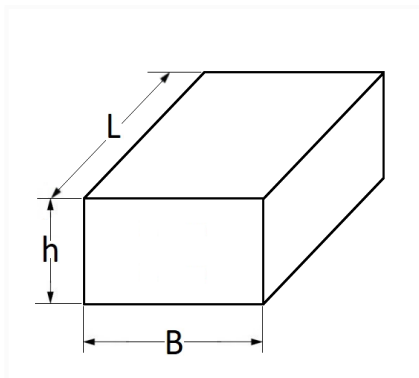


1 Allée des Bouleaux -F-95110 SANNOIS
+33 (0)1 39 98 55 00
info@restagraf.com

CALE DE LEVAGE 160 X 120 X 122 mm PONT ÉLÉVATEUR



Code article	Nb de références	Nb de pièces	Conditionnement
40954	1	1	FILMÉ



Informations techniques	
L	155 mm
B	118 mm
h	118 mm

Matières

CAOUTCHOUC