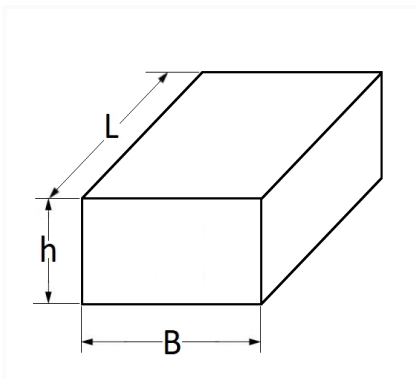


1 Allée des Bouleaux -F-95110 SANNOIS  
+33 (0)1 39 98 55 00  
info@restagraf.com

## CALE DE LEVAGE 140 X 110 X 23 mm PONT ÉLÉVATEUR



Code article	Nb de références	Nb de pièces	Conditionnement
40951	1	1	FILMÉ



Informations techniques	
L	140 mm
B	110 mm
h	23 mm

Matières

CAOUTCHOUC