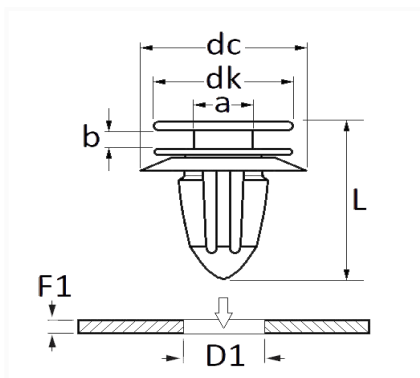


**AGRAFE DE MOULURE Ø 9,5 mm CEINTURE DE CAISSE**


Code article	Nb de références	Nb de pièces	Conditionnement
1303	1	8	SACHET
42617	1	100	BOÎTE
229842	1	4	BLISTER



Informations techniques	
dk	10 mm
dc	18 mm
b	2.8 mm
a	6 mm
L	19 mm
D1	9.5 mm
F1	0.8 mm

**Matières**

POLYACETAL COPOLYMERE

**Correspondances constructeurs\***

CITROËN - PEUGEOT 856535

\* Informations non contractuelles données à titre indicatif