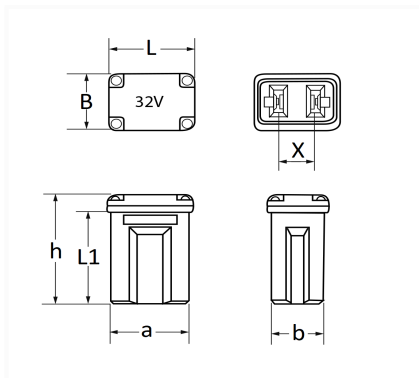


1 Allée des Bouleaux -F-95110 SANNOIS
 +33 (0)1 39 98 55 00
 info@restagraf.com

ASSORTIMENT DE FUSIBLES J-CASE MICRO 32V 15A → 40A



Code article	Nb de références	Nb de pièces	Conditionnement
17991	5	5	SACHET



Informations techniques	
L	10.7 mm
B	7.7 mm
X	4.6 mm
h	15 mm
L1	12.5 mm
a	9.7 mm
b	6.2 mm
Intens.	15 → 40 A