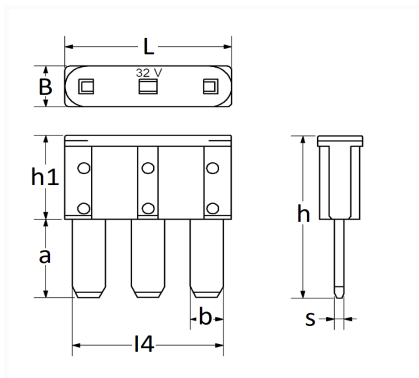


ASSORTIMENT DE FUSIBLES PLAT MICRO III 32V 5A → 15A


Code article	Nb de références	Nb de pièces	Conditionnement
17989	4	8	SACHET



Informations techniques		
L		14.3 mm
B		3.8 mm
h		15.3 mm
h1		7.9 mm
a		7.4 mm
b		2.8 mm
l4		12.8 mm
s		0.8 mm
Intens.		5 → 15 A